

# Fiche technique

Caractéristiques du produit



## Fourneau électrique carré 2 feux

<b>Modèle</b>	<b>Code SAP</b>	00013580
PCQD-84ET	<b>Groupe d'articles</b>	Fourneaux



- Type d'appareil: Appareil électrique
- Puissance de la zone 1 [kW]: 4
- Puissance de la zone 2 [kW]: 4
- Indice de protection d'enveloppe: IPX5
- Matériel: Inox

<b>Code SAP</b>	00013580	<b>Puissance électrique [kW]</b>	8.000
<b>Largeur nette [mm]</b>	400	<b>Alimentation</b>	400 V / 3N - 50 Hz
<b>Profondeur nette [mm]</b>	800	<b>Nombre de zones</b>	2
<b>Hauteur nette [mm]</b>	50	<b>Puissance de la zone 1 [kW]</b>	4
<b>Poids net [kg]</b>	19.00	<b>Puissance de la zone 2 [kW]</b>	4

# Fiche technique

Dessin technique



## Fourneau électrique carré 2 feux

Modèle

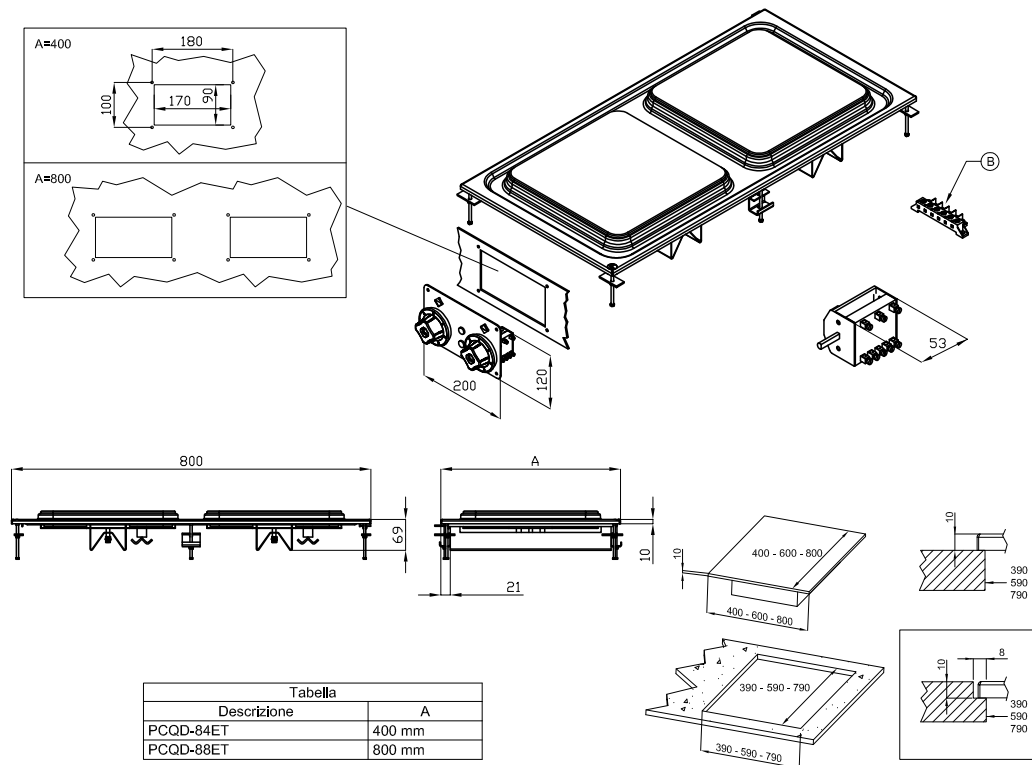
Code SAP

00013580

PCQD-84ET

Groupe d'articles

Fourneaux



# Fiche technique

Paramètres techniques



## Fourneau électrique carré 2 feux

<b>Modèle</b>	<b>Code SAP</b>	00013580
PCQD-84ET	<b>Groupe d'articles</b>	Fourneaux

**1. Code SAP:**

00013580

**2. Largeur nette [mm]:**

400

**3. Profondeur nette [mm]:**

800

**4. Hauteur nette [mm]:**

50

**5. Poids net [kg]:**

19.00

**6. Largeur brute [mm]:**

430

**7. Profondeur brute [mm]:**

970

**8. Hauteur brute [mm]:**

540

**9. Poids brut [kg]:**

24.00

**10. Type d'appareil:**

Appareil électrique

**11. Type de construction de l'appareil:**

Drop-In

**12. Puissance électrique [kW]:**

8.000

**13. Alimentation:**

400 V / 3N - 50 Hz

**14. Indice de protection d'enveloppe:**

IPX5

**15. Matériel:**

Inox

**16. Type de plan de travail:**

Emboutie aux formes et angles arrondis - nettoyage d'entretien confortable

**17. Matériau de la plaque supérieure:**

AISI 304

**18. Épaisseur de la plaque supérieure [mm]:**

2.00

**19. Nombre de zones:**

2

**20. Puissance de la zone 1 [kW]:**

4

**21. Puissance de la zone 2 [kW]:**

4

**22. Température maximale de l'appareil [° C]:**

300

**23. Température minimale de l'appareil [° C]:**

50

**24. Nombre de niveaux de contrôle de puissance:**

6

**25. Accès au service:**

De l'avant en retirant le panneau avant et les conteneurs de déchets de liquide

**26. Élément de sécurité:**

Protection thermostatique interne de la plaque de cuisson contre la surchauffe

# Fiche technique

Paramètres techniques



## Fourneau électrique carré 2 feux

<b>Modèle</b>	<b>Code SAP</b>	00013580
PCQD-84ET	<b>Groupe d'articles</b>	Fourneaux

### 27. Thermostat de sécurité:

Oui

### 29. Type de zones de cuisson électriques:

Carré

### 28. Nombre de feux/foyers:

2

### 30. Section des conducteurs CU [mm<sup>2</sup>]:

1,5

- Výkon (kW): 5-5,7 (230 V); 8,7-9,8 (400 V)